

全国に広がる信和のネットワーク

本社



〒503-0311 岐阜県海津市平田町仏師川 30-7  
TEL:0584-66-4411 FAX:0584-66-4522

土倉工場・土倉機材センター



〒503-0322 岐阜県海津市平田町土倉字江東 478  
TEL:0584-66-4111 FAX:0584-66-4113

福岡支店



〒811-2104  
福岡県糟屋郡宇美町井野 228番 3  
TEL:092-932-9731 (代)  
FAX:092-932-9733

長崎支店



〒854-0066  
長崎県諫早市久山町 1910-12  
TEL:0957-26-9722 (代)  
FAX:0957-26-9752

熊本機材センター

〒861-0127  
熊本県熊本市北区植木町亀甲字東田 1519 番 1  
TEL:096-272-5551  
FAX:096-272-5552

関西機材センター

〒563-0013  
大阪府池田市  
中川原町 157-1  
TEL:072-753-4560  
FAX:072-753-4600

大阪支店



〒564-0063  
大阪府吹田市江坂町 1-23-101  
大同生命江坂ビル 10 階  
TEL:06-6386-4801  
FAX:06-6386-4802

幸手事務所



〒340-0114  
埼玉県幸手市東 4-5-8  
TEL:0480-31-7948  
FAX:0480-31-7949

杉戸機材センター



〒345-0032  
埼玉県北葛飾郡杉戸町広戸沼 39

東京支店



〒101-0025  
東京都千代田区  
神田佐久間町 1-11  
産報佐久間ビル 5 階  
TEL:03-5298-6298  
FAX:03-5298-6299

横浜機材センター



〒222-0036  
神奈川県横浜市港北区小机町 2120  
TEL:045-565-9313  
FAX:045-565-9314

キャッチャー及び SPS レンタル対応可能

足場部材のレンタル事業も展開しております。

購入に比べ初期費用の大幅低減が可能です。繁忙時の一時的な部材調達にもご利用いただけます。

月産4,000トン以上の生産力がある信和だから資材保有は抜群。

レンタルのご用命は、上記拠点又は、お近くの全国に広がる下記提携拠点へ。

お問い合わせ窓口

ホームページ



製造元 仮設工業会第一種会員

 **信和株式会社**  
www.shinwa-jp.com

2020/04

# EVOLUTION

次世代足場の更なる進化型



**SILENT POWER SYSTEM**

(一社) 仮設工業会認定品 PAT.P.

国土交通省新技術情報提供システム

NETIS 登録

登録番号 KT-170107-A

製造元 仮設工業会第一種会員

 **信和株式会社**



# SILENT POWER SYSTEM

## 次世代足場の更なる進化型

精密に設計された抜け止めシステムが作業効率の飛躍的アップを実現。

### 落とし込むだけの抜け止めロック

#### 一目瞭然

抜け止め効果が表れているかどうかは、ロック部の飛び出し量を目視すれば一目瞭然。



#### 再ロック防止機構

解体時に再ロックされないよう、解除状態を維持する切り欠きを設けました。



落下ストッパー



抜け止めロック

3面支持構造



枠組足場を上回る作業効率と経済性を兼ね備えた次世代足場「SPS」。ポケットタイプの3面支持構造での緊結だから揺れにくく、安定した高い強度を確保しました。

特筆すべきは、樹脂ハンマーでの施工が可能となり、また従来のクサビ式足場と比べて部材の打ち込み回数を減らせることから、作業員の負担軽減と施工時の静音性を実現しました。



### 最高水準の作業性

緊結、解体も軽く叩くだけの2アクション。抜け止めロックに切り欠きを設け、再ロックされない構造。



### 耳障音約半減

軽量の樹脂ハンマーで耳障りな金属音域がほぼ半減。  
-8.61db



### 驚異の安定性

ポケットタイプの3面支持構造での緊結だから揺れにくく作業事故や風倒の防止につながります。

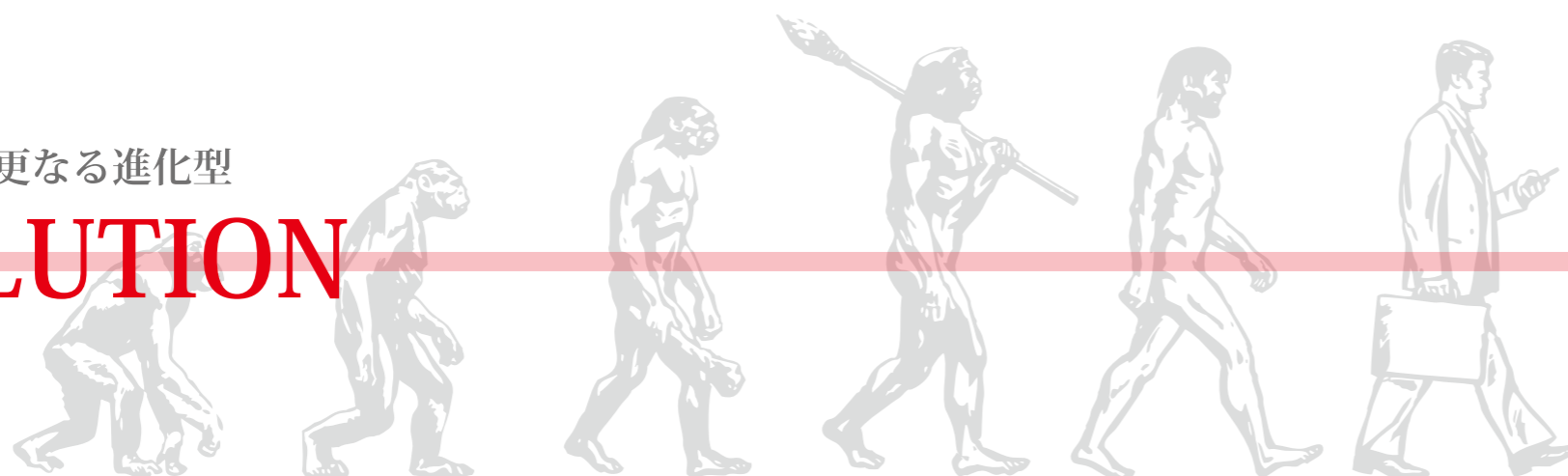


### 支柱は新連結方式

目視でロック状態がわかる新連結方式、ワンタッチロック解除。大組大払し対応です。

次世代足場の更なる進化型

# EVOLUTION



国内最高水準の作業性と驚異の安定性を実現！！





## 次世代足場に 第3の機能『静音』 サイレント -8.61db

周辺環境への配慮は、物件価値に影響を及ぼします。  
足場架け時のハンマー音は、不快である音の代表とも言われています。  
新開発のSPSロックシステムは、樹脂ハンマーを使用。  
全体音量の減少、特に耳障りな周波数帯は大幅に減少されます。

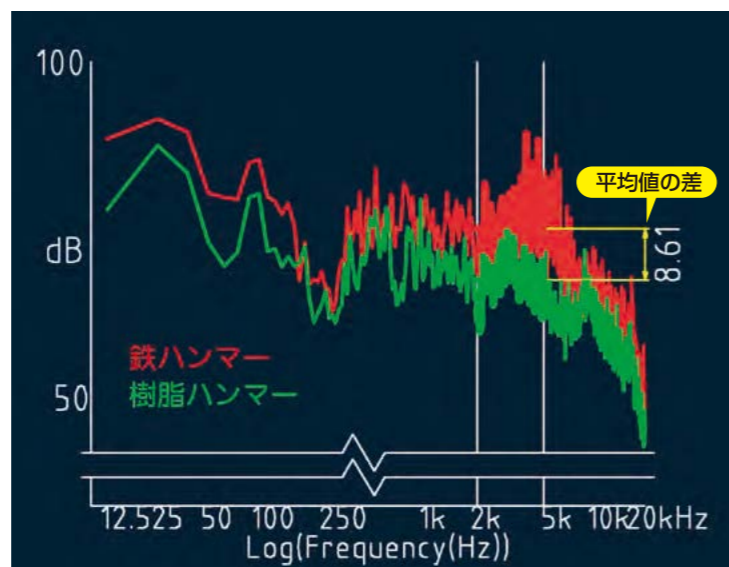
従来のくさび式足場と比較して、部材を打ち込む回数は大幅に減少。樹脂ハンマーの採用と、打ち込み回数の削減で、作業負担の軽減が図れます。

鉄ハンマーを使用する場合と比べて、カン高い耳障りな音が軽減されます。

### 公共機関での音響試験結果

全体的に、樹脂ハンマーの方が音量 (db・デシベル) は小さくなりました。  
特に人が耳障りに感じる周波数帯 (2000~5000ヘルツ) での平均値は 8.61db 低減されました。

参考：一般的に10db違うと、音量の感じ方は2倍程度違うといわれています。



打音が小さく軽量な樹脂ハンマーでの  
確実な緊結を可能にするために設計された SPS。  
これまで以上の安定性を実現し、  
足場は新たな進化を遂げた。  
SPS は国内最高水準の作業性と静音性を兼ね備えています。



**平行ポケット**  
コーナー部分の段差解消により  
通路の移動がスムーズ。  
転倒災害を未然に防ぎます。

**強い構造**  
打撃ポイントは2重構造。  
打撃ポイントの強度アップにより  
打撃頻度による損耗を軽減します。



**Lock** **新連結方式支柱**  
目視でロック状態がわかる連結方式







# SILENT POWER SYSTEM

## 施工特性

充実

複雑な躯体構造にも対応する充実のラインナップ  
多様な現場に対応します

速い

2アクション固定  
一般的な枠足場と比較し、  
施工効率は40%UP

静か

樹脂ハンマー使用で  
耳障りな音が低減

強い

3点支持のポケットでグラつきの少ない高安定  
高さ31m 超も補強無しで対応

※建地の下端に作用する設計荷重が当該建地の  
最大使用荷重を超えるときは建地の2本組が必要です。

### 2アクション

手すりの取付時、抜け止めロック  
を意識する必要はありません。

#### 取付時

- ①ポケットに差し込む
  - ②ハンマーで打ち込む
- この2アクションだけで施工可能。



#### 解体時

- ①ロックを解除し
- ②手すりを叩き上げます



※ 組立時、抜け止めロックに直接打撃を加えないでください。  
破損の恐れがあります。

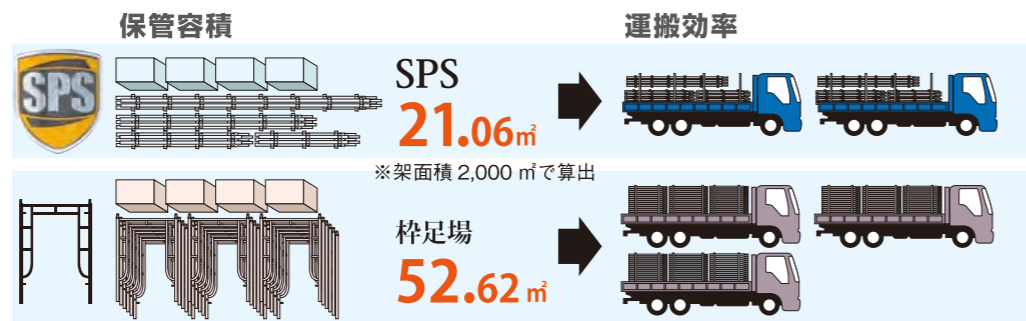
動画配信中



YouTube

### 積載・保管効率

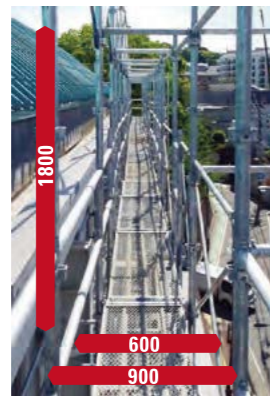
支柱と手すりに分割されるため、  
大幅に容積が軽減され、荷積み・  
保管の効率がアップします。  
従来品と比べ、機材の保管面積を  
約50%減少できます。



### 基本モジュール

修繕現場架け仕様 W600  
新築現場架け仕様 W900

あらゆる現場のニーズにお応え  
します。



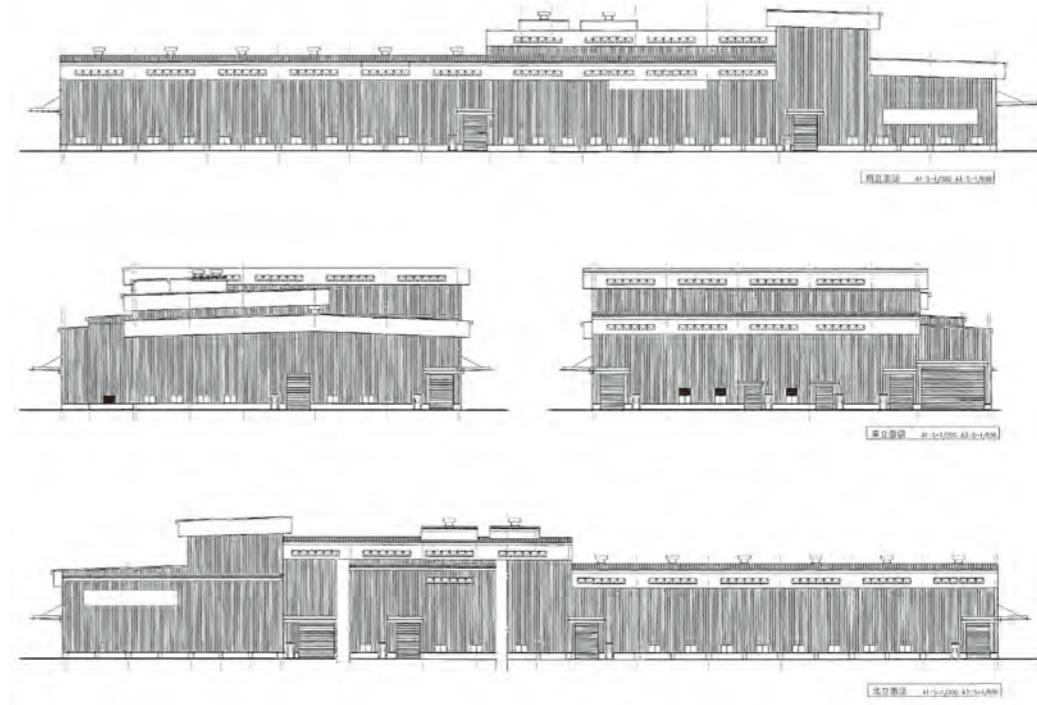
### (一社) 仮設工業会 認定 及び NETIS 登録

SPSは、抜け止め機能を有する  
くさび緊結式足場として、  
(一社) 仮設工業会の定める  
「くさび緊結式足場」の認定を得てい  
ます。  
また、SPSは国土交通省が整備する  
データベース「NETIS」の新技術情報  
提供システム登録済。



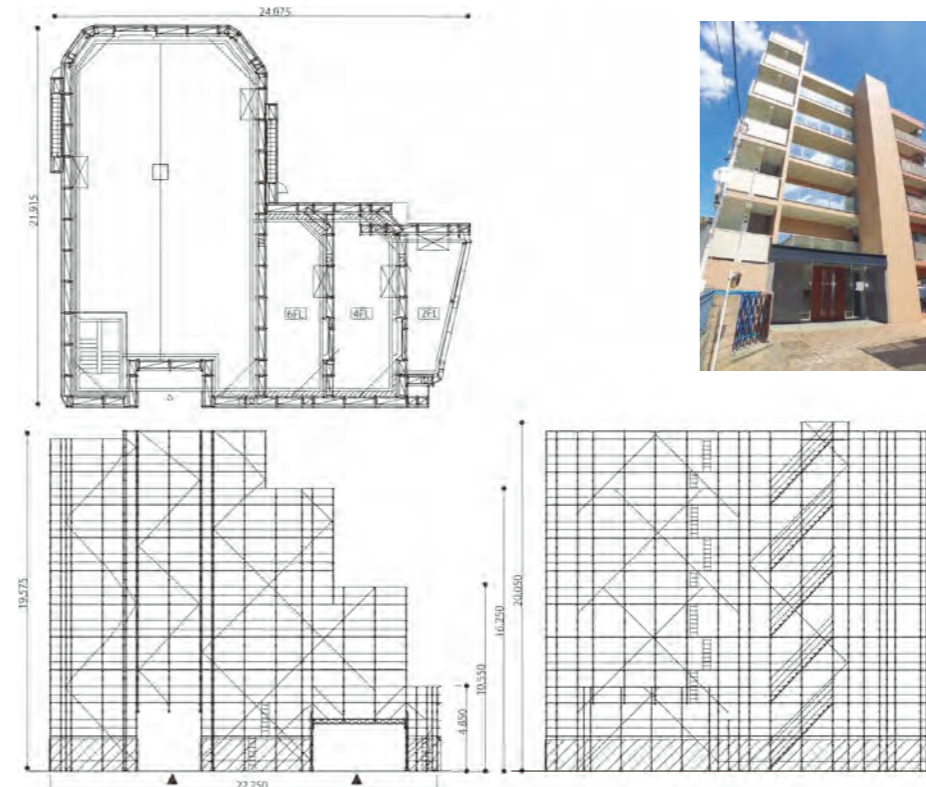
### 使用部材例

物流倉庫新築 架面 8,000 m<sup>2</sup>



メートルサイズ		
品目	品番	数量
支柱	SPA-36	3,000
	SPA-27	2,000
	SPA-18	300
	SPA-09	300
	SPA-085	600
踏板	SD-5018	4,000
	SD-5012	100
	SD-5009	100
	SD-5006	40
張出ブラケット	SPBH-600	300
	手摺	
手摺	SPC-1800	8,000
	SPC-1200	400
	SPC-900	400
	SPC-600	4,000
	SPC-400	50
	SPC-300	100
ジャッキベース	SE-6	600
	自在ジャッキ	SE-6S
アダーベース	SPB-24P	600
	プレス	
幅木	SL-18N	180
	SL-12N	50
	ST II-18	3,000
先行手すり	ST II-12	100
	ST II-09	100
	ST II-06	100
	SX II-18	3,000
アルミ階段	SX II-12	100
	SX II-09	100
		50

マンション改修 架面 2,000 m<sup>2</sup> 高さ 20m



インチサイズ		
品目	品番	数量
支柱	SPA-36	600
	SPA-18	60
	SPA-09	200
	SPA-045	20
	SPA-085N	200
手すり	SPC-1829	800
	SPC-1524	97
	SPC-1219	270
	SPC-0914	300
	SPC-0610	100
先行手すり	SPX-1829	330
	SPX-1524	54
	SPX-1219	100
	SPX-0914	100
踏板	TK-518	350
	TK-515	30
	TK-512	100
	TK-509	120
	TK-506	50
	TK-218	40
	TK-212	20
TK-209	20	
ブラケット	TK-206	20
	SPB-330	100
張出ブラケット	SPBH-610	35
	アルミ階段	KDV-S457Z
プレス	SLI-18N	90
トラス	SPG-5478	4
ジャッキ	SE-6	200





# SILENT POWER SYSTEM

## SPS 基本構造部材



### SPS インチシリーズ (受注生産)

**③ 手すり**

- SPC-1829 4.7kg
- SPC-1524 4.0kg
- SPC-1219 3.3kg
- SPC-0914 2.7kg
- SPC-0762 2.3kg
- SPC-0610 2.0kg
- SPC-0350 1.4kg
- SPC-0305 1.3kg

**④ 張出ブラケット**

- SPBH-350KN 2.8kg
- SPBH-610K 3.1kg
- SPBH-610 3.1kg

**⑥ 拡幅用**

- SPBH-305K 2.3kg
- SPBH-305 2.1kg
- SP張出方杖 4.7kg

**⑤ ブラケット**

- SPB-590 2.6kg
- SPB-330 1.7kg
- SPBS-500 3.2kg
- SPM-145 0.7kg

**⑦ 先行手すり セーフハンガー SPX II**

- SPX II-1829 7.7kg
- SPX II-0914 5.1kg
- SPX II-1524 6.8kg
- SPX II-0762 4.8kg
- SPX II-1219 6.0kg
- SPX II-0610 4.4kg

**⑧ プレス (筋交)**

- SLI-18N 4.0kg
- SLI-15N 3.5kg
- SLI-12N 2.7kg
- SLI-09N 2.4kg

**⑨ 階段手すり**

- SHCI-18 7.1kg

**⑩ 階段**

- アルミ階段(インチ) 12.4kg

**⑪ タラップガード**

- 10.2kg

**⑫ セーフアングル (幅木)**

- ST2-1829 5.4kg
- ST2-1524 4.7kg
- ST2-1219 3.8kg
- ST2-0914 3.0kg
- ST2-0610 2.2kg
- 妻側 ST2-1219C 4.8kg
- ST2-0914C 3.7kg
- ST2-0610C 2.6kg

**⑬ トラス**

- SPG-7316 54.94kg
- SPG-5487 37.8kg
- SPG-3658 22.3kg

### 共通部材

**① 支柱**

- SPA-36 13.3kg
- SPA-27 10.2kg
- SPA-18 6.9kg
- SPA-135 5.6kg
- SPA-09 3.7kg
- SPA-045 2.1kg
- SPA-085N 3.8kg

**② ジャッキ**

- SE-6 2.7kg
- SE-6S 2.8kg

■ キャッチャーとの併用品 (上図色付部材)  
 ※メーターシリーズ使用例

### SPS メーターシリーズ (キャッチャーA含)

**③ 手すり**

- SPC-1800 4.7kg
- SPC-1500 4.0kg
- SPC-1200 3.3kg
- SPC-900 2.7kg
- SPC-600 2.0kg
- SPC-400 1.5kg
- SPC-300 1.3kg
- SPC-200 1.1kg

**④ 張出ブラケット**

- SPBH-200K 2.0kg
- SPBH-400K 2.94kg
- SPBH-600K 3.78kg
- SPBH-600 3.1kg

**⑥ 拡幅用**

- SPBH-300K 2.83kg
- SPBH-300 2.1kg
- SP張出方杖 4.7kg

**⑤ ブラケット**

- SPB-590 2.6kg
- SPB-330 1.7kg
- SPBS-500 3.2kg
- SPM-145 0.7kg

**⑦ 先行手すり セーフハンガー SX II**

- SX II-18 7.3kg
- SX II-15 6.5kg
- SX II-09 4.9kg
- SX II-12 5.7kg
- SX II-06 4.3kg

**⑧ プレス (筋交)**

- SL-18N 4.0kg
- SL-15N 3.5kg
- SL-12N 2.7kg
- SL-09N 2.5kg

**⑨ 階段手すり**

- SHC-18N 7.1kg

**⑩ 階段**

- アルミ階段(メーター) 12.3kg

**⑪ タラップガード**

- 10.2kg

**⑫ セーフアングル (幅木)**

- ST2-18 5.4kg
- ST2-15 4.7kg
- ST2-12 3.8kg
- ST2-09 3.0kg
- ST2-06 2.2kg
- 妻側 ST2-12C 4.8kg
- ST2-09C 3.7kg
- ST2-06C 2.6kg

**⑬ トラス**

- SPG-72 54.3kg
- SPG-54 36.3kg
- SPG-36 21.6kg

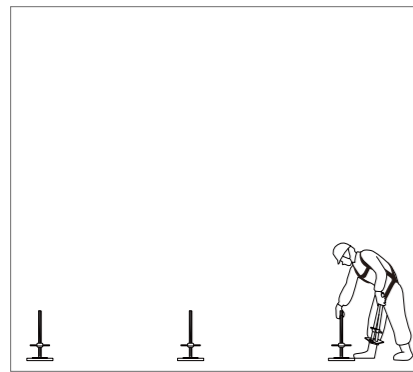
●マークは受注生産



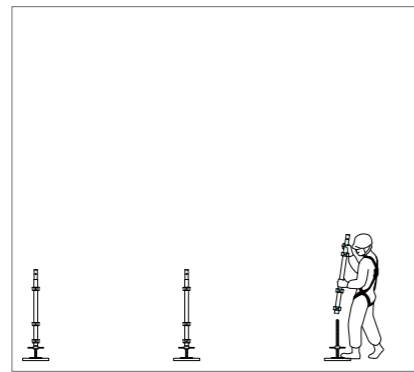
# SILENT POWER SYSTEM

## 組立て手順

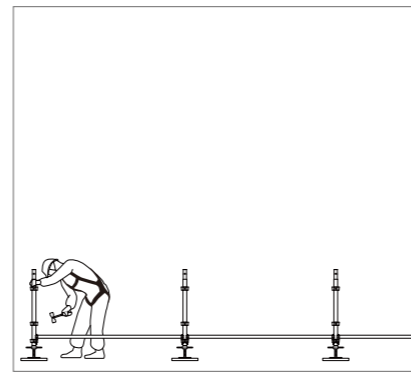
### 1 層目



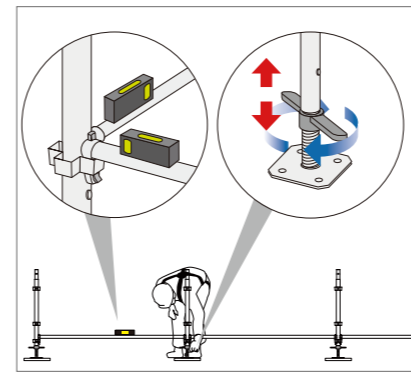
**敷板・ジャッキの配置**  
手すりを並べて、スパン割（間配り）を行い、ジャッキを配置していきます。



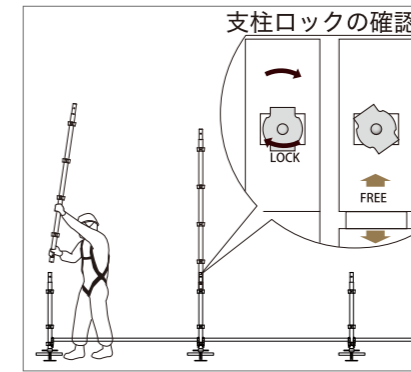
**支柱（085）の取付け**  
根がらみ支柱（SPA-085N）を取付けます。



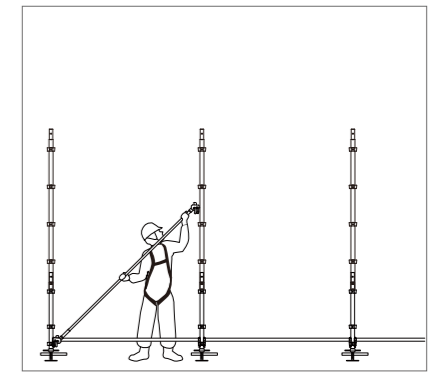
**根がらみの取付け**



**水平の確認**  
※レベルゲージで確認しながら高さを調整してください。

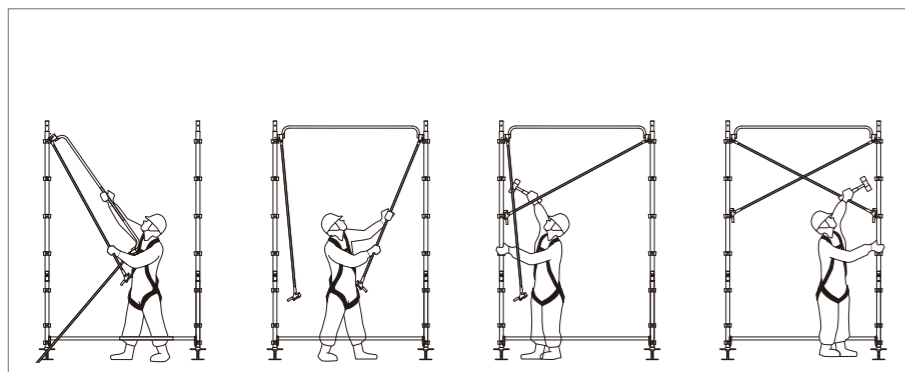


**上部支柱の取付け**  
※支柱ロックの確認をしてください。

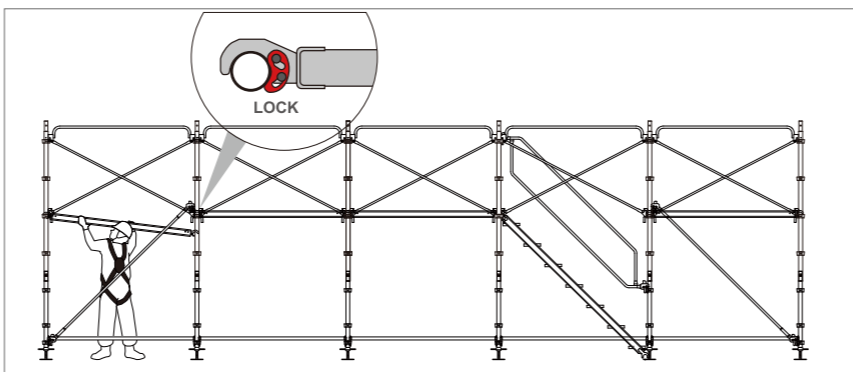


**ブレス（筋交い）の取付け**  
使用基準に則り一層目に斜材を設置  
※ブレス（筋交い）の場合、3スパンに  
一ヶ所以上設ける。

### 2 層目

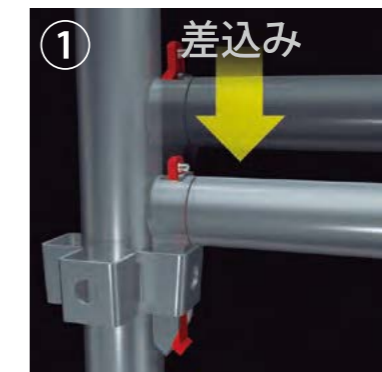


**腕木・先行手すりの取付け**

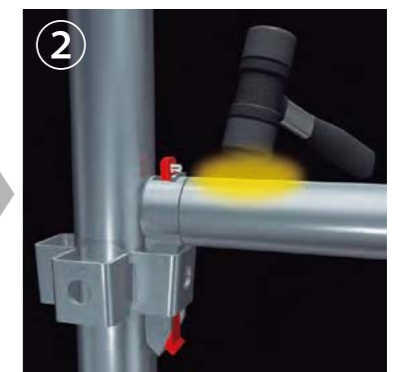


**踏板・階段・階段手すりの取付け**  
※踏板のつかみ金具の外れ止めロックを  
確認してください。

### 手すりのロック SPSのロックは2アクション

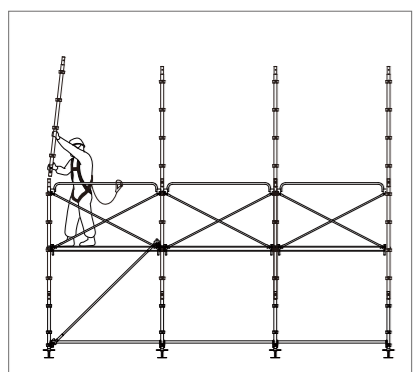


①ポケットに差し込む

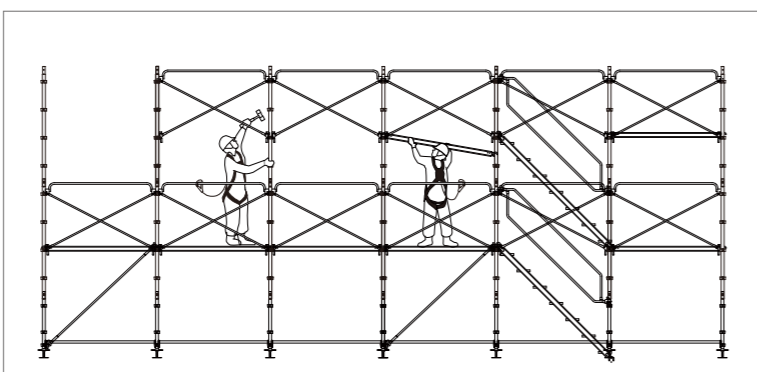


②打込みポイントを1回叩く  
※抜け止めロックは叩かないでください。

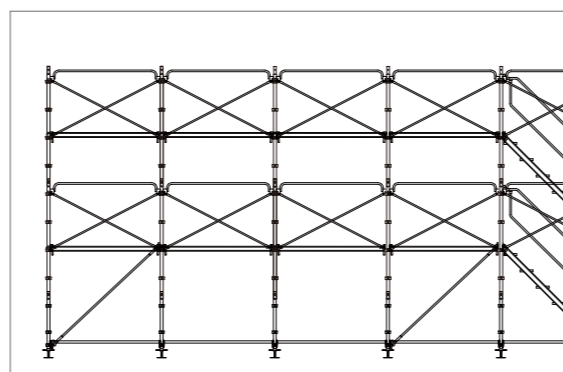
### 3 層目



**支柱の継足し**  
※高さが2m以上の構造の足場を組立て、  
解体・変更する際に、安全帯を使用し  
てください。  
※必要に応じ、幅木を取り付けます。

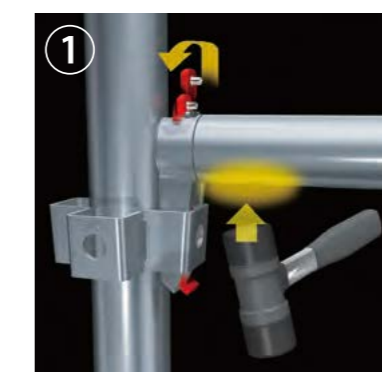


**腕木・踏板・先行手すり・階段の取付け**



以下、同様の手順で組み立ててい  
きます

### 解体 解体は、組立ての逆の手順で行います。



①ロックを解除



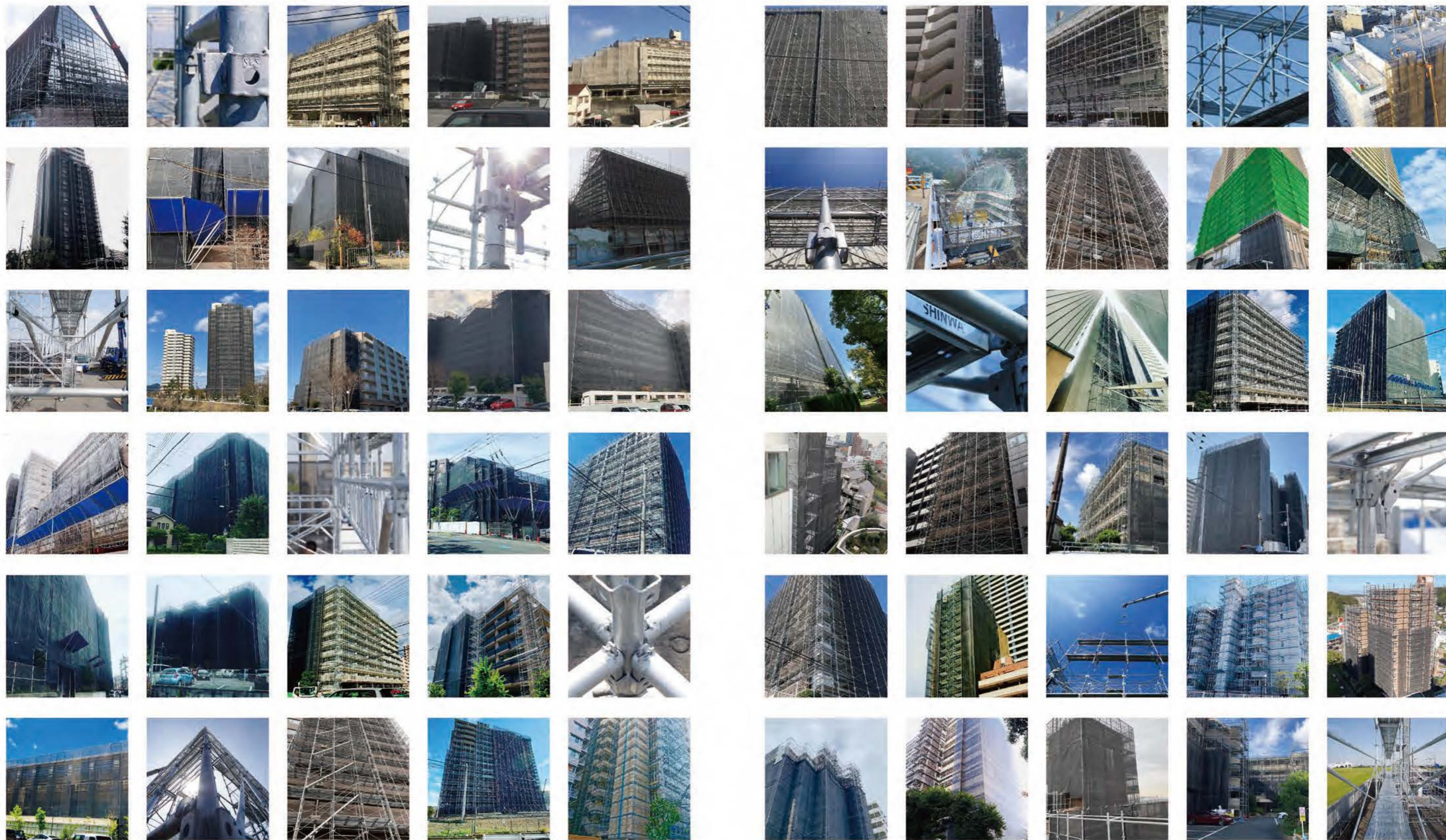
②手すりを叩き上げ、外す





# SILENT POWER SYSTEM

## 施工事例







# SILENT POWER SYSTEM

## 現場を便利にするオプション部材



### 現場作業を効率化

ランディングボックス 足場作業用簡易リフト

#### 労務費 30%\*削減を実現

荷揚げ工員・工数の大幅な削減と施工スピードアップにより、大幅な省力化に貢献します。

\*フィールドテストによる。

#### 安全性の向上

レールパイプに沿って搬送機が昇降し、足場部材の接触による落下がありません。

また、万一のチェーン切れ時にも確実に自動動作するブレーキシステムを搭載しています。

万一チェーンが切れた場合、自動ブレーキが作動します。安全ブロックは不要。

盛り替え時には保持ピンを使用により、仮置き可能。



最大積載荷重 150kg

#### 資格・届出不要

吊り上げ重量250kg未満の簡易リフトで、使用における資格、設置における届出が不要です。

#### WEB資料

下のQRコードからランディングボックスの資料が入手できます。

設置動画



YouTube

カタログPDF



#### 主な仕様

最大積載荷重	150kg
最大揚程	30m
昇降スピード	13.5m/分
総重量	約240kg (揚程30m仕様・チェーンブロック含む)
使用電源	AC100V
搬送機外寸	H1700 × W 780 × D 550 mm



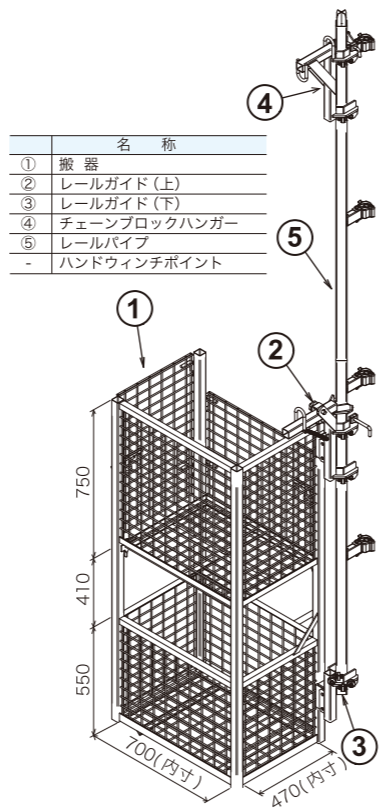
レールは搬送機の隅に配置し足場との隙間が減少より安全な作業が可能。

レールガイドは上下別体式で軽量化に貢献



中間棚が不用な時は跳ね上げ可能

足場との隙間は約115mm



### 現場作業をよりスムーズかつ安全に

簡単施工を実現した 墜落防止アルミ朝顔

- ・抜群の耐久性と簡単施工
- ・メートル/インチ兼用
- ・部材点数を約半減
- ・1スパン 32kgと軽量



本体にシートを使用し軽量コンパクトに

#### はしご付き床付き布わく



広い開口部で限られたスペースでも、安全・スムーズな上下移動ができます。

はしごは4面いずれにも取付け可能です。

はしごは裏面に格納され、段積み可能です。

#### SD-50 シリーズ

600mm布材に対して、本製品1枚で対応可能。施工のスピードアップ、省力化に貢献します。

400幅踏板との重量をわずか+1.4kgに抑えた軽量タイプ。側面に高張力鋼(軽量ハイテン材)使用。



品番	規格 (mm)	重量 (kg)
①SD-5018	500 × 1,800	15.2
②SD-5012	500 × 1,200	12.2
③SD-5009	500 × 900	9.1
④SD-5006	500 × 600	6.7



カタログPDF

### センター内の保管、現場への運搬効率をサポート

#### 吊りパレット

品番	キャスター	外寸法 (mm)			重量 (kg)	積載重量 (kg)	吊り荷重 (kg)
		奥行	間口	全高			
①SHP-3	無			897	106	2,000	800
②SHP-3R/U	有(φ150)	1,015	1,172	978	113	*	*

\*キャスター付きの場合、最大積載荷重はキャスター自体の許容荷重に依拠します。SHP-3Rはゴムキャスター、SHP-3Uはウレタンキャスターです。



#### 支柱パレット

品番	全高 (mm)		幅 (mm)	奥行 (mm)	重量 (kg)	積載重量 (kg)
	折畳み時	使用時				
①SCP-S	442	917	1,085	815	106	2,000
②SCP-L	442	917	1,740	915	113	2,000

\*SCP-S、Lは支柱を100本取納可能です。\*偏荷重での使用はせず、吊り上げ時は4点吊りとして下さい。



#### 先行手すりパレット

寸法 (mm)			重量 (kg)	積載本数
幅	奥行	全高		
1,849	724	1,138	59	50

